

УДК 621.3.029; 621.3.384

**В. С. Арбузов<sup>1</sup>, Э. И. Горникер<sup>1</sup>, Е. В. Козырев<sup>1,2</sup>, А. А. Кондаков<sup>1</sup>,  
В. М. Петров<sup>1</sup>, А. М. Пилан<sup>1</sup>, В. Г. Ческидов<sup>1</sup>**

<sup>1</sup> Институт ядерной физики им. Г. И. Будкера СО РАН  
пр. Акад. Лаврентьева, 11, Новосибирск, 630090, Россия

<sup>2</sup> Новосибирский государственный университет,  
ул. Пирогова, 2, Новосибирск, 630090, Россия

E-mail: E.I.Gorniker@inp.nsk.su, E.V.Kozyrev@inp.nsk.su

## **МОДЕРНИЗАЦИЯ МОЩНЫХ НЕПРЕРЫВНЫХ ВЧ ГЕНЕРАТОРОВ МОДУЛЬНОГО ТИПА ДЛЯ ЭЛЕКТРОННЫХ УСКОРИТЕЛЕЙ**

В статье рассматриваются основные особенности построения, опыт эксплуатации и модернизации модульной конструкции мощных непрерывных ВЧ генераторов для ускорителей заряженных частиц. Излагается метод сложения мощностей в многоламповом каскаде с лампами разных типов. Приведены особенности конструкций и результаты рабочих испытаний модульных генераторов как на отечественных тетрадах ГУ101А, так и на зарубежных лампах ТН781.

*Ключевые слова:* мощные высокочастотные ламповые генераторы, модульная конструкция.

### **Введение**

В Сибирском центре фотохимических исследований создан лазер на свободных электронах (ЛСЭ), основой которого является разрезной микротрон-рекуператор. Электроны в микротроне ускоряются до энергии  $\sim 12$  МэВ 16-ю резонаторами [1]. Для возбуждения ВЧ резонаторов микротрона в ИЯФ СО РАН разработаны и изготовлены генераторы непрерывной мощности до 600 кВт на частоты вблизи 180 МГц [2]. Необходимая выходная мощность получена сложением мощностей, генерируемых четырьмя лампами в объединенном выходном каскаде генератора. В электронных ускорителях высокой энергии рабочая частота практически не изменяется в процессе ускорения. Эта особенность определяет как выбор конструкции генератора, так и принципы построения ВЧ системы в целом. В данной статье описываются особенности построения, опыт эксплуатации и модернизации модульной конструкции мощных не-

прерывных ВЧ генераторов для ускорителей заряженных частиц.

### **Современное состояние**

На основе предложенного в ИЯФ СО РАН принципа построения мощных многоламповых резонансных усилителей УКВ диапазона, разработана модульная конструкция каскада [3]. Каскад рассчитан на применение в нем мощных тетродов ГУ101А. Эти генераторные лампы разрабатывались в ОАО СЕД СПб. («Светлана», Санкт Петербург) для строящегося в Серпухове ускорителя УНК. В 70–80-х гг. прошлого века в ИЯФ началось проектирование ЛСЭ, а на «Светлане» была закончена опытно-конструкторская разработка этих ламп. В то же время появилась потребность в мощных генераторах для модернизации электрон-позитронного накопителя ВЭПП-4, накопителя электронов – источника СИ «Сибирь-2», электронного накопителя ТНК. Модульная конструкция генератора значительно уде-

шевила изготовление, упростила настройку ВЧ системы и позволила унифицировать производство большого количества различных модификаций генераторов. В значительной мере эта унификация упростила и модернизацию, проводимую в настоящее время. Частоты и мощности генераторов для различных ускоряющих комплексов приведены в табл. 1. В этой же таблице показаны и другие ускорители, построенные позже, для которых были изготовлены подобные генераторы. Модернизация этих генераторов будет проведена в ближайшее время.

Многолетний опыт эксплуатации ламп ГУ101 на установках ВЭПП-4 и ЛСЭ показал, что при генерируемой мощности менее 120 кВт, срок службы лампы более 4 000 часов. В то же время с увеличением выходной мощности генератора до 120–150 кВт на лампу срок службы сокращается до 1 000 часов, а в отдельных случаях он еще меньше. Основными причинами выхода ламп из строя после указанного времени работы являются короткие замыкания внутри лампы между сетками, управляющей сеткой и катодом, увеличение частоты пробоев между анодом и экранной сеткой.

Во время разработки ламп ГУ101А предполагалось, что в дальнейшем они будут

заменены на более долговечные лампы ГУ105А с пирографитовыми сетками. Однако в России работы по производству ламп с пирографитовыми сетками были остановлены.

В то же время во Франции фирма THALES освоила производство генераторных ламп ТН781 с пирографитовыми сетками, успешно работающих в ВЧ системах ускорителей на частотах до 200 МГц с выходной мощностью в непрерывном режиме до 200 кВт. Поэтому в ИЯФ было принято решение модернизировать ВЧ генераторы, путем замены ламп ГУ101А на ТН781. Гарантийный срок работы у этих ламп 3 500 часов, а при пониженном напряжении накала и выходной мощности до 150 кВт ожидаемый срок службы – более 7 000 часов.

Таблица 2 иллюстрирует основные параметры лампы ТН781 в сравнении с ГУ101А.

Изменение конструкции каскада обусловлено тем, что у ТН781 примерно в 2 раза меньше диаметр и междуэлектродные емкости.

На основе генераторов, использующих лампы ГУ101А, была разработана конструкция, позволяющая в четырехламповом каскаде применять как лампы ТН781, так и одновременно ГУ101А и ТН781 в различ-

Таблица 1

	Установка	Частота (МГц)	Мощность генератора (кВт)	Количество генераторов	Количество ламп ГУ101А
1	ВЭПП-4, ИЯФ, Новосибирск (1 очередь) [4]	181,9	250	1	2
2	ВЭПП-4, ИЯФ, Новосибирск (2 очередь) [4]	181,9	500	1	6
3	«Сибирь-2», «КИСИ», Москва [5]	181,5	200	2	4
4	«ТНК», НИИ ФП, Зеленоград [6]	180,5	200	1	2
5	Инжектор ЛСЭ, ИЯФ, Новосибирск [7; 8]	180,4	130	2	2
4	ЛСЭ, ИЯФ, Новосибирск [7; 8]	180,4	600	2	10
7	КАЕРИ Тайджон, Корея [9]	176	130	2	2
8	Университет «Дюк», Дарем, США [10]	178	130	1	1
9	ВЭПП-2000, ИЯФ, Новосибирск [11]	172	60	1	1

Таблица 2

Параметры	ТН781	ГУ101А	Ед.
Мощность рассеяния на аноде	250	250	кВт
Мощность рассеяния на экранной сетке	4	3	кВт
Мощность рассеяния на управляющей сетке	1,5	1,5	кВт
Анодное напряжение на частоте 180-200 МГц не более	10	8–9	кВ
Напряжение накала не более	10	15	В
Ток накала	340	660	А
Емкость анод-сетка 2	54	108	пФ
Емкость катод-сетка 1	230	350	пФ
Емкость анод-катод	0,32	1,1	пФ
Емкость анод-сетка 1	2,2	12	пФ
Максимальный диаметр	168	295	мм
Максимальная длина	425	525	мм

ных сочетаниях. Найденное решение сохранило размеры и форму анодной линии, связывающей лампы модули, внешние габариты генератора, прежние принципы сложения мощностей, модули настройки каскада и модули связи с ускоряющими резонаторами.

Основная сложность изменения конструкции генераторов заключалась в том, что для обеспечения непрерывной работы установки, замена ламп в 4-ламповом каскаде должна производиться последовательно по мере выхода из строя ГУ101А и поступления ТН781. Поэтому были собраны и настроены несколько вариантов усилительных каскадов:

1) одноламповый модуль с лампой ТН781, выходная мощность 150 кВт;

2) четырехламповый каскад с одной лампой ТН781 и тремя лампами ГУ101А, выходная мощность 600 кВт;

3) четырехламповый каскад с двумя лампами ТН781 и двумя лампами ГУ101А, выходная мощность 600 кВт;

4) четырехламповый каскад с четырьмя лампами ТН781, выходная мощность 600 кВт.

#### Метод сложения мощностей в многоламповых каскадах

Принцип сложения мощностей, генерируемых несколькими лампами, поясняется эквивалентной схемой трехлампового каскада на рис. 1. Очевидно, что для конструкции, имеющей размеры, сравнимые с длиной волны, невозможно построить точную

эквивалентную схему из ограниченного количества сосредоточенных элементов, эквивалентных неоднородностям на стыках линий, и отрезков линий. Поэтому в схеме учитываются только те неоднородности, которые определяют основные свойства схемы и конструктивные размеры анодного контура многолампового каскада. Дальнейшая детализация расчета проводилась с помощью программ расчета электромагнитных полей в конструкции с размерами, определяемыми эквивалентной схемой.

Эквивалентная схема анодной цепи каскада представлена в виде последовательно соединенных одинаковых четырехполюсников  $A$ , составленных из отрезков однородных линий передачи длиной  $L$  и сосредоточенных реактивных элементов  $jX$ ,  $jY$  и  $jB$ , моделирующих неоднородности анодной линии, связывающей лампы модули. В сечениях 1, 2 и 3 анодная линия связи разветвляется для подсоединения к лампам.

В этих сечениях включены лампы модули, возбуждаемые токами генераторных ламп  $Ja1$ ,  $Ja2$  и  $Ja3$ . Причем генераторы тока в сечениях 1 и 3 колеблются в фазе, а в сечении 2 в противофазе к соседним генераторам. К правому и левому концам цепи из  $n$  одинаковых четырехполюсников присоединяются с одной стороны четырехполюсник связи с нагрузкой, с другой – двухполюсник без потерь, с переменными параметрами, обеспечивающий перестройку собственной частоты анодного контура.

В сечении разветвления анодная линия связи соединяется с ламповыми блоками

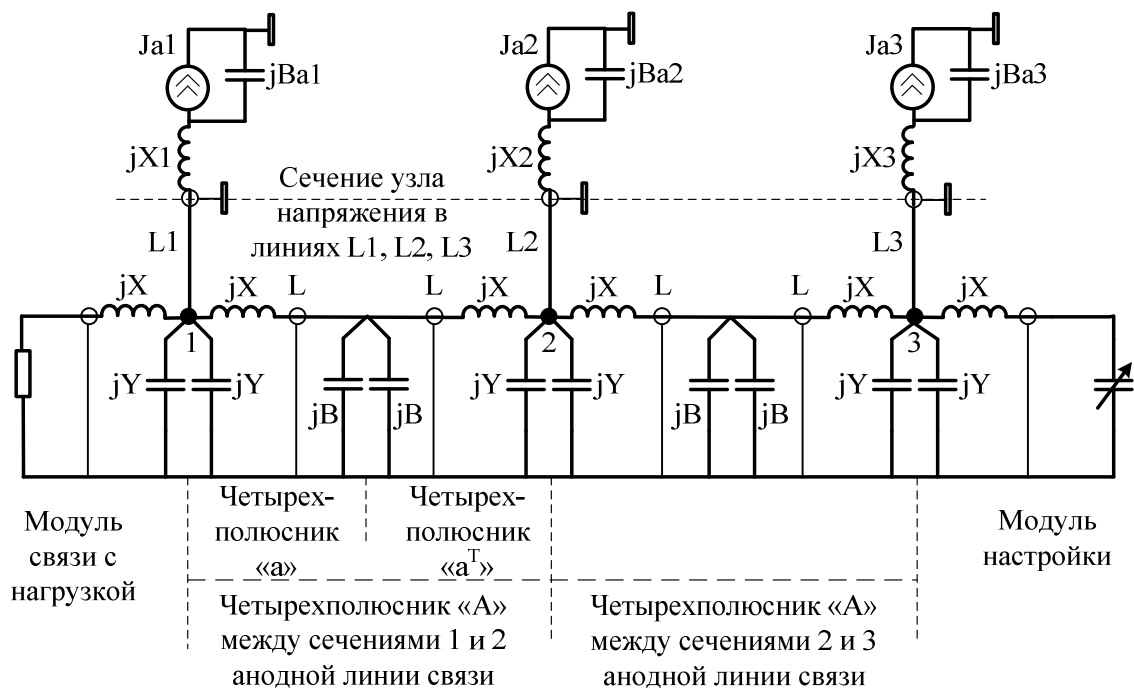


Рис. 1. Эквивалентная схема анодного контура многолампового каскада

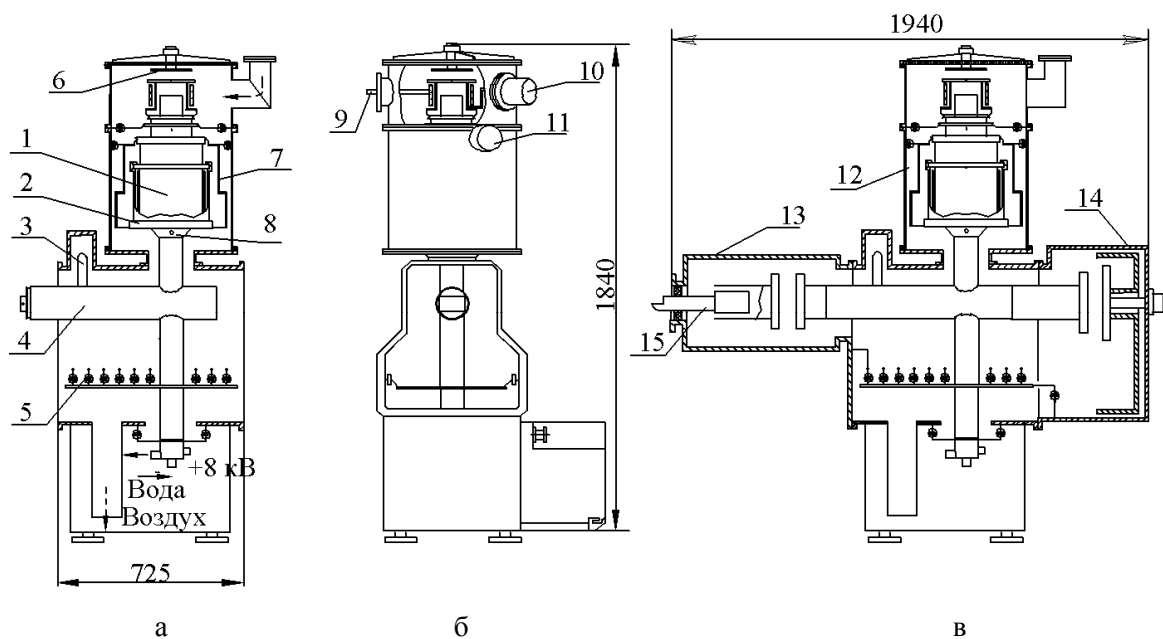


Рис. 2. Эскиз лампового модуля каскада и однолампового усилителя мощности

четвертьволновыми отрезками линий  $L_1, \dots, L_3$ . Следовательно, ток этих линий в узлах напряжения равен  $U_1/Z_1, \dots, U_3/Z_3$ , где  $U_1, \dots, U_3$  – напряжения на клеммах 1, ..., 3 четырехполосников анодной линии связи,

а  $Z_1, \dots, Z_3$  – волновое сопротивление линий  $L_1, \dots, L_3$ . Этот ток, возбуждая последовательный контур, образованный выходной емкостью лампы  $jBa_1, \dots, jBa_3$  и индуктивностью  $jX_1, \dots, jX_3$ , создает на ем-

кости лампы анодное напряжение  $Ua1, \dots, Ua3$ , определяющее режим работы генераторной лампы.

Импеданс  $jX$  образован разветвлением линии 4 (рис. 2) и имеет индуктивный характер, т. е.  $X > 0$ , проводимости  $jY$  (вносится диском 2, см. рис. 2, *a*) и  $jB$  (вносится шлейфом 3, см. рис. 2, *a*) вводятся специально для настройки системы и носят емкостной характер, т. е.  $Y > 0, B > 0$ , длина отрезка линии  $L < \lambda/4$ , т. е. набег фазы волны  $\varphi < \pi/2$ . Величины  $X, Y, B$  нормированы на волновое сопротивление анодной линии связи модулей (см. рис. 1) 48 Ом.

Система настраивается так, чтобы комплексные величины напряжений  $Un$  в клеммных сечениях 1, 2, 3 были равны друг другу (или противофазны) при произвольных импедансах на концах цепи. Тогда и распределение токов в узлах линий  $Ln$  будет определяться только их волновым сопротивлением. При одинаковых лампах – волновые сопротивления линий в ламповых блоках должны быть одинаковые.

Если лампы разного типа, то волновые сопротивления выбираются таким образом, чтобы, при различных выходных емкостях ламп напряжение  $Uan$  на них было одинаковое. Тогда можно получить равные электронные КПД ламп. В этом случае только разброс величин выходных емкостей ламп относительно средних значений приведет к различию КПД ламп в каскаде. Следовательно, мощность, генерируемая каждой лампой, будет  $\text{Re}(Uan \cdot Jan)$ . Выходная мощность соответственно равна сумме этих величин. Амплитуда и фаза тока определяются настройкой входных контуров и выбором режима лампы.

Обозначим матрицу передачи четырехполюсника, соединяющего соседние клеммные плоскости 1 и 2, в которых подключены ламповые блоки, через  $A$ . Полагаем четырехполюсник симметричным и без потерь, а соседние источники тока противофазными. Теперь, если выполнить условие:

$$A = \begin{bmatrix} -1 & 0 \\ 0 & -1 \end{bmatrix},$$

то амплитуды напряжения в сечениях 1, 2, ...,  $n$  равны, а соседние фазы отличаются на  $180^\circ$ . Такой вид имеет матрица передачи полуволновой линии с нормированным волновым сопротивлением равным 1. Четырехполюсник  $A$  между сечениями 1 и 2 можно

разделить на два симметричных последовательно включенных четырехполюсника  $a$  и  $a^T$ . Здесь  $a^T$  – транспонированная матрица. Неоднородности в плоскости разветвления линии связи  $X$  и  $Y$ , отрезок линии связи длиной  $L$  и неоднородность  $B$  представим в виде четырехполюсников, матрицы передачи которых соответственно  $a_1, a_2, a_3$ , где

$$a_1 = \begin{bmatrix} 1 & jX \\ jY & 1 - XY \end{bmatrix},$$

$$a_2 = \begin{bmatrix} \cos(\varphi) & j \sin(\varphi) \\ j \sin(\varphi) & \cos(\varphi) \end{bmatrix},$$

$$a_3 = \begin{bmatrix} 1 & 0 \\ jB & 1 \end{bmatrix}.$$

Тогда  $a = a_1 \cdot a_2 \cdot a_3$  и  $A = a \cdot a^T$ . Учитывая, что все матрицы обратимые, т. е. их детерминант равен 1, для элементов матрицы  $A$  получим:

$$A = \begin{bmatrix} a_{11}a_{22} - 1 & 2a_{11}a_{12} \\ 2a_{21}a_{22} & a_{11}a_{22} - 1 \end{bmatrix},$$

где

$$a_{11} = \cos(\varphi) - X \sin(\varphi) -$$

$$- B[\sin(\varphi) + X \cos(\varphi)],$$

$$a_{12} = j[\sin(\varphi) + X \cos(\varphi)],$$

$$a_{21} = j\{Y \cos(\varphi) + (1 - XY) \sin(\varphi) +$$

$$+ B[(1 - XY) \cos(\varphi) - Y \sin(\varphi)]\},$$

$$a_{22} = (1 - XY) \cos(\varphi) - Y \cos(\varphi).$$

Из условия резонанса четырехполюсника при коротких замыканиях в сечениях 1 и 2 следует, что  $a_{11}a_{12} = 0$ , т. е.  $a_{11} = 0$ , получаем:

$$B = \frac{\cos(\varphi) - X \sin(\varphi)}{X \cos(\varphi) + \sin(\varphi)} = \frac{1 - X \text{tg}(\varphi)}{X + \text{tg}(\varphi)}.$$

Второе условие  $a_{21}a_{22} = 0$ . Это условие резонанса четырехполюсника при коротком замыкании в сечении включения проводимости  $jB$ , т. е. должно выполняться при любой величине  $B$ . Следовательно, должно выполняться условие  $a_{22} = 0$ . Отсюда

$$Y = \frac{\cos(\varphi)}{X \cos(\varphi) + \sin(\varphi)} = \frac{1}{X + \text{tg}(\varphi)}.$$

Полученные выражения дают возможность выбрать длину модуля и величины неоднородностей, позволяющих настраивать систему сложения. Очевидно, что для выполнения условия сложения мощностей в некотором диапазоне частот при неизмен-

ной длине модуля необходимо иметь возможность перестраивать систему путем изменения величин  $B$  и  $Y$ . Иначе говоря, если эти проводимости имеют емкостной характер, то  $L$  должно быть меньше  $\lambda/4$ . Таким образом, первоначальная настройка анодного контура должна проводиться путем механической обработки деталей, создающих величины  $B$  и  $Y$ , таким образом, чтобы узлы напряжения стоячей волны попадали в сечения 1 и 2 при подборе  $B$  и в сечения расположения  $B$  при подборе  $Y$ .

Оценка величины  $X$  для разветвления, примененного в конструкции модуля, дает  $X \in (0,15 \div 0,2)$ . Тогда, полагая  $B = 0$  на наивысшей требуемой частоте (в нашем случае это 182,5 МГц),  $\text{tg}(\varphi) = 1/X = (5 \div 6,6)$ ,  $L = (362 \div 372)$  мм. В конструкции выбрана  $L = 362,5$  мм. На рабочей же частоте 180,4 МГц величины  $B = (0 \div 0,05)$  и  $Y = (0,19 \div 0,2)$ .

Ответвление от анодной линии связи к лампе фактически составлено из нескольких участков с разным волновым сопротивлением. Детальное уточнение размеров каскада проведено с помощью программы расчета электромагнитных полей, однако точность расчета собственных частот и поля, как показывают измерения, составляет около 5%. Это связано с отсутствием внутренних точных размеров электродов лампы, подменной экранной сетки гладким цилиндром и весьма приблизительно моделируемыми участками расположения блокировочных конденсаторов. Поэтому конструкция лампового блока выполнена так, чтобы была возможность изменением диаметра диска 2 (см. рис. 2) не только изменять величину  $Y$ , но и относительную величину анодного напряжения на лампе ТН781.

Кроме того, изменением размеров диска 2 и шлейфа 3 можно при необходимости расширить диапазон рабочих частот каскада. Как видно из табл. 1, нижняя частота равна 172 МГц.

В 4-ламповом каскаде модулем настройки можно изменить рабочую частоту на 2 МГц.

#### **Конструкция лампового модуля и каскадов усиления мощности на его основе**

Каскад усиления мощности выполнен для работы по схеме с бщей сеткой. Выше

схематически показаны конструкции лампового модуля (см. рис. 2, а), однолампового усилителя мощности (см. рис. 2, б, в), состоящего из лампового модуля 12, модуля связи 13 и модуля настройки 14. Стыковочные узлы всех типов модулей унифицированы. Внутренний проводник в них стягивается замками через отверстия в корпусах.

Тетрод ГУ101А (1) вместе с баком водяного охлаждения легко вынимается из каскада. Подобный узел разработан и для модернизированного модуля с тетродом ТН781 (рис. 3). Любой узел притягивается замком 8 к анодной линии связи 4. Кроме того, в модернизированном каскаде заменены посадочные гнезда для всех электродов новой лампы. Конструкции корпусов модулей и анодной линии связи, а также процесс настройки остались неизменными.

Совместная работа ламп разного типа в одном каскаде достигнута благодаря тому, что новая неоднородная линия, образованная узлом 1, замещающим аналогичный узел охлаждения прежнего тетрода, обеспечивает на аноде ТН781 амплитуду ВЧ напряжения такую же, как и на аноде ГУ101А.

Настройка лампового модуля производится изменением размеров двух элементов. Толщина и диаметр диска 2 изменяет импеданс  $Y$  и относительное напряжение на аноде соответствующей лампы, а длина металлической вставки 3 определяет импеданс  $B$ . Керамические конденсаторы 5 замыкают токи анодного контура на корпус. Медный цилиндр 7 уменьшает ВЧ ток блокировочных керамических конденсаторов до допустимой величины.

Входной контур лампового модуля настраивается на резонансную частоту конденсатором 6. Мощность возбуждения вводится 75 Ом коаксиальным фидером 9. На рис. 2, б также показаны вводы напряжений экранной сетки 11, накала 10 и выходной коаксиальный фидер 15 с волновым сопротивлением 50 Ом.

Конструкция модуля связи с нагрузкой определяется максимальной мощностью генератора. Для одно- и двухлампового каскадов с выходной мощностью 150 и 300 кВт соответственно применяется одна и та же конструкция 13, в которой переменная емкость зазора регулирует величину коэффициента связи нагрузки с генератором. В четырехламповом каскаде применен модуль связи с фиксированным коэффициентом

Рис. 3. Тетрод ТН781 в корпусе модернизированного лампового модуля

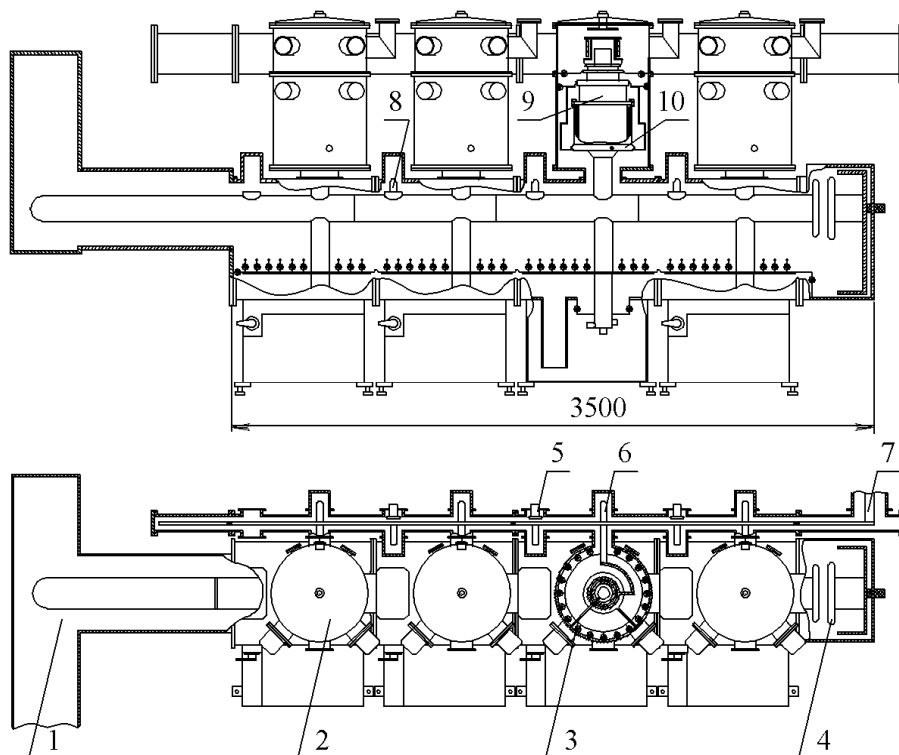
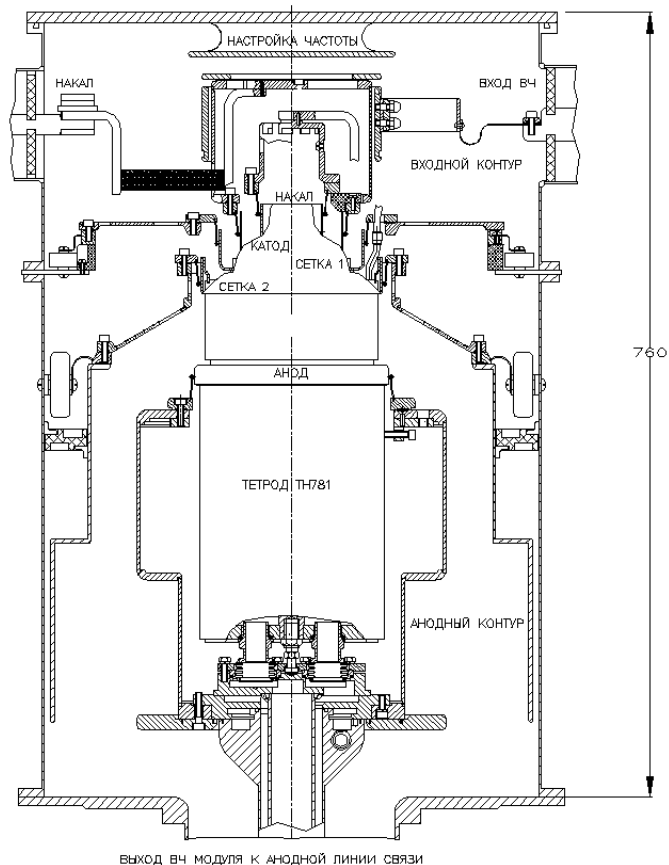


Рис. 4. Схема четырехлампового каскада: 1 – модуль связи анодного контура с прямоугольным волноводом; 2 – ламповый модуль; 3 – ввод накала; 4 – модуль настройки анодного контура; 5, 6 – шлейфы настройки линии деления мощности возбуждения; 7 – вход фидера возбуждения; 8 – шлейф настройки анодной линии связи; 9 – тетрод ГУ101А или ТН781; 10 – диск для настройки анодной линии связи.

связи каскада с передающим прямоугольным волноводом 1 (рис. 4). Регулировка коэффициента связи генератора с ускоряющими резонаторами осуществляется трансформацией сопротивления в прямоугольном волноводе.

Четырехламповый каскад (см. рис. 4) мощностью 600 кВт состоит из четырех последовательно соединенных ламповых модулей 2, модуля настройки частоты анодного контура 4, и модуля связи 1.

Анодные цепи ламповых модулей объединены линией связи. Входные цепи модулей также объединены входной линией связи. Эквивалентная схема входного контура подобна приведенной на рис. 1, с той лишь разницей, что источник возбуждения и нагрузка меняются местами. Обе линии связи настраиваются с помощью емкостных неоднородностей, соответствующих величинам  $Y$  и  $B$ .

Отсутствие скользящих контактов в конструкции подвижных элементов модулей связи и настройки повышает надежность работы, предотвращает искрение при настройке генератора под нагрузкой.

#### **Опыт работы с модернизированными генераторами**

Испытания лампы ТН781 были проведены в разных вариантах в непрерывном ре-

жиме на частоте 180 МГц. Лампы работают в классе В.

Все варианты исполнения генераторов устойчиво работают с произвольной нагрузкой во всем диапазоне перестройки входного и выходного контуров и при любом уровне возбуждения на входе и не требуют установки развязывающих элементов между генератором и ускоряющей системой.

Вариант отдельного лампового модуля с лампой ТН781 (рис. 5) испытан на эквивалент нагрузки 50 Ом. Получена мощность 150 кВт и показано, что напряжение накала можно понизить до 8,5 В. Ток накала 315 А. Коэффициент усиления каскада 11 дБ при напряжении анода 7,9 кВ.

Вариант четырехлампового каскада с одной лампой ТН781 и тремя лампами ГУ101А был собран в 4-ламповом генераторе (рис. 6) и работал в ЛСЭ около года, нагруженный 8 ускоряющими резонаторами. Разница величин мощностей, генерируемых лампами ТН781 и ГУ101А, не превышала 10 %.

Вариант четырехлампового каскада с двумя лампами ТН781 и двумя лампами ГУ101А был собран на этом же генераторе. Испытание каскада также проведено в составе ВЧ системы ЛСЭ на 8 ускоряющих резонаторах. При выходной мощности 500 кВт, максимальная разница между мощностями, генерируемыми каждым модулем, была менее 20 кВт. Дальнейшая на-

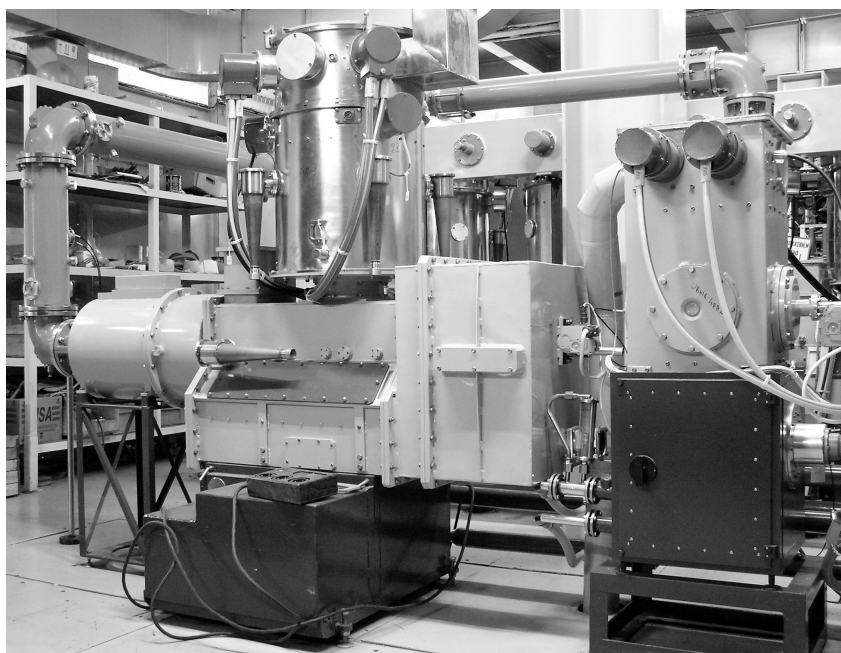


Рис. 5. Каскад с одним ламповым модулем



Рис. 6. Каскад с четырьмя ламповыми модулями



Таблица 3

Параметры	1-ТН781	2-ТН781	3-ТН781	4-ТН781	Ед.
Рабочая частота	180,4				МГц
Выходная ВЧ мощность	507				кВт
Напряжение накала	8,0	8,0	8,1	8,2	В
Ток накала	325	310	312	306	В
Анодное напряжение	8,4				кВ
Ток анода	23,6	23,1	22,2	20,9	А
Мощность источника анодного питания	198	194	187	176	кВт
Мощность рассеиваемая на аноде	75	68	74	73	кВт
Мощность ВЧ генерируемая лампой	137	140	124	114	кВт
КПД каскада (электронный)	67				%

стройка, улучшающая распределение генерируемых лампами мощностей не проводилась, из-за проведения экспериментальных работ на ЛСЭ.

Вариант четырехлампового каскада с четырьмя лампами ТН781 реализован в сентябре 2010 г. В настоящее время этот генератор работает в ВЧ системе ЛСЭ, одновременно проводятся исследования каскада с целью выяснения его максималь-

ной мощности, КПД, надежности и обеспечения устойчивой работы в различных режимах.

Результаты измерений параметров полностью модернизированного каскада приведены в табл. 3.

Реализация и опыт работы с генераторами модульного типа продемонстрировали правильность выбора такого способа построения мощных генераторов для ВЧ сис-

тем ускорительных комплексов, возможность их оперативной относительно дешевой адаптации к различным лампам.

### Список литературы

1. *Gavrilov N. G., Kulipanov G. N., Kurtsov I. V. et al.* Project of CW Race-Track Microtron-Recuperator for Free Electron Laser // *IEEE Journal of Quantum Electronics*. 1991. Vol. 27. No. 12.

2. *Арбузов В. С., Баклаков Б.А., Бирючевский Ю. А. и др.* Мегаваттные ВЧ системы для ускорителей, разработанные в ИЯФ, г. Новосибирск // Тр. XVIII Конф. по ускорителям заряженных частиц RUPAC-2002. Обнинск, 2002. Т. 1. С. 63–68.

3. *Арбузов В. С., Бушнев А. А., Горникер Э. И. и др.* Мощный УКВ генератор модульной конструкции для накопителей и ускорителей // XVI Совещание по ускорителям заряженных частиц. Протвино, 1998.

4. *Abramsky P., Arbuzov V., Belomestnykh S. et al.* RF System of VEPP-4 Electron-Positron Collider // *Proc. of the 1995 Particle Accelerator Conference*. 1996. Vol. 3. P. 1678–1680.

5. *Абрамский П. Ю., Арбузов В. С., Белов А. Н. и др.* Высокочастотная система накопительного комплекса Сибирь-2 // Тр. XI Всесоюз. совещания по ускорителям заря-

женных частиц. Дубна, 1989. Т. 1. С. 223–226.

6. *Абрамский П. Ю., Арбузов В. С., Беломестных С. А. и др.* Высокочастотные системы накопительных колец ТНК // Тр. XII Всесоюз. совещания по ускорителям заряженных частиц. Дубна, 1992.

7. *Arbuzov V., Belomestnykh S., Gavrilov N. et al.* RF System of the CW Microtron-Recuperator for FELs // *Proc. of the IEEE Particle Accelerator Conference*. Piscataway, NJ, 1993. Vol. 2. P. 1226–1228.

8. *Arbuzov V. S., Gorniker E. I., Evtushenko Yu. A. et al.* Accelerating RF System of Microtron-Recuperator for FEL // *Proc. of RuPAC XIX*. Dubna, 2004. P. 318–320.

9. *Arbuzov V. S., Bushuev A. A., Evtushenko Yu. A. et al.* Rf System for The Industrial Linear Electron Accelerator at KAERI (Daejeon, Korea) // *Proc. of RuPAC XIX*. Dubna, 2004. P. 329–331.

10. *Arbuzov V. S., Bushuev A. A., Gavrilov N. G. et al.* Status of 178.5 MHz RF System for the DUKE FELL STORAGE RING // *Proc. of RuPAC XIX*. Dubna, 2004. P. 97–99.

11. *Arbuzov V. S., Biryuchevsky Yu. A., Bushuev A. A. et al.* 172 MHz RF System for VEPP-2000 Storage Ring // *Proc. of RuPAC XIX*. Dubna, 2004. P. 324–326.

*Материал поступил в редколлегию 06.06.2011*

**V. S. Arbuzov, E. I. Gorniker, E. V. Kozyrev, A. A. Kondakov, V. M. Petrov,  
A. M. Pilan, V. G. Cheskidov**

### MODERNIZATION OF POWERFUL MODULAR TYPE CW HF GENERATORS FOR ELECTRON ACCELERATORS

The paper considers general features of design, experience of operation and modernization of modular type powerful CW generators for charged particles accelerators. The paper states the method of power composition for malty tube stage with different kind of tubes. The features of design and operation experience of modular type generators with domestic GU 101A and foreign TH781 tetrodes are presented.

*Keywords:* Powerful high frequency tube generators, modular type design.