

**О. В. Беликов**<sup>1,2</sup>, **В. Ф. Веремеенко**<sup>1</sup>, **В. Р. Козак**<sup>1</sup>  
**А. С. Медведко**<sup>1,2</sup>, **Э. А. Купер**<sup>1</sup>

<sup>1</sup> Институт ядерной физики им. Г. И. Будкера СО РАН  
пр. Акад. Лаврентьева, 11, Новосибирск, 630090, Россия

<sup>2</sup> Новосибирский государственный университет  
ул. Пирогова, 2, Новосибирск, 630090, Россия

E-mail: kozak@inp.nsk.su

## **СЕМЕЙСТВО КОНТРОЛЛЕРОВ СЕАС ДЛЯ УПРАВЛЕНИЯ ИСТОЧНИКАМИ ПИТАНИЯ УСКОРИТЕЛЬНО-НАКОПИТЕЛЬНЫХ КОМПЛЕКСОВ**

Ускорительно-накопительные комплексы включают в себя сотни электромагнитов, которые должны быть запитаны от источников тока, перестраиваемых в широких пределах с высокой точностью. В статье описывается линейка контроллеров типа СЕАС для таких источников питания, встраиваемых в оконечное оборудование и обеспечивающих требуемые параметры. Баланс между функциями общего назначения и функциями, специфичными для управления физическими установками, позволил минимизировать номенклатуру контроллеров и расширить области применения разработанных устройств. Управление источниками питания осуществляется по моноканалу CANbus.

*Ключевые слова:* источники тока, ускорители, контроллеры, CANbus, системы управления.

### **Введение**

Существенными составляющими любого ускорительно-накопительного комплекса являются магнитная система и ее источники питания. Типичная магнитная система ускорительного кольца включает в себя от нескольких десятков до нескольких сотен электромагнитов различных типов, которые запитываются от управляемых источников тока, как правило, индивидуальных. Мощности, требующиеся от источников питания, лежат в широких пределах: от мегаватт (для питания отклоняющих магнитов) до сотен ватт (для корректирующих элементов).

Использовать классические промышленные источники питания в таких приложениях не удастся в силу специфики ускорительных комплексов. Источники должны регулировать ток в широких пределах с высокой точностью и обеспечивать надежную

стабильность (вплоть до  $10^{-5}$ ). Кроме того, они должны обеспечивать возможность синхронной перестройки всей либо части магнитной системы в процессе ускорения элементарных частиц.

Существуют производители (Danfysik, Heinzinger, Bruker и др.), специализирующиеся на разработке и производстве источников питания, ориентированных на использование в ускорительных комплексах.

Однако на большинстве крупных ускорительных комплексов, тем не менее, разрабатываются собственные источники питания магнитной системы. В качестве примера можно привести такие установки, как ЛНС (CERN) [1], DESY (Германия) [2]. Более того, на большинстве конференций (серии PAC, EPAC, ICALEPCS и т. п.) существует отдельная секция для докладов об источниках питания и их системах управления, разрабатываемых в ускорительных лабораториях.

риях. Подробное рассмотрение причин такого положения дел не входит в задачи настоящей работы.

ИЯФ СО РАН для сооружаемых институтом ускорительных установок разрабатывает и производит управляемые источники тока своими силами. Традиционно эти источники проектировались независимо от устройств управления и контроля, которые компоновались из набора КАМАК блоков. Достижения электронной промышленности и растущие требования современных ускорительных комплексов инициировали разработку источников питания нового поколения, включающих в себя устройства управления и контроля.

#### Современные источники питания ускорительно-накопительных комплексов

При проектировании систем питания магнитной системы ускорителей еще и сегодня нередко встречается управление источниками тока от внешних аналого-цифровых и цифроаналоговых преобразователей в каком-нибудь магистрально-модульном стандарте. Однако, как правило, современные источники имеют встроенный контроллер. Встречаются и гибридные подходы, когда контроллер разбивается на два устройства, одно из которых реализует вычислительные функции и интерфейс с системой управления, а второе содержит аналоговый интерфейс с источником. По такой схеме производится управление источниками питания на сооружаемом источнике синхротронного излучения NSLS-II [3].

При разработке новой линейки источников питания для электрофизических установок предпочтение было отдано варианту с контроллером, интегрированным с источником питания и предоставляющим все необходимые функции управления и контроля для системы автоматизации установки. Этот вариант представляется наиболее распространенным в этой области электроники, и достоинства его общеизвестны.

Как физические, так и экономические факторы не позволяют значительно уменьшить количество типов источников питания. Ниже приводится таблица источников питания, используемых в магнитной системе комплекса ТНК в Зеленограде [4] (табл. 1).

Таблица 1  
Номенклатура источников тока на ускорительном комплексе ТНК

Назначение	Ток, А	Стабильность, %	Количество
Дипольные магниты накопителя	12 500	0,00 1	1
Дипольные магниты бустера	2 000	0,01	2
Квадрупольные линзы накопителя, вигглеры	1 000	0,00 5	14
Дипольные магниты канала	1 000	0,01	2
Магниты инжектора	25	0,05	5
Линзы накопителя	10	0,1	14
Корректирующие магниты	6	0,1	228

Источники питания на 1 000 А при одинаковом требуемом выходном токе должны выдавать существенно разную выходную мощность и поэтому не могут быть одинаковыми. На других ускорительных комплексах используются и другие модели источников питания. Такое разнообразие типов источников характерно для большинства ускорительных установок [5].

Рассмотрим требования к контроллеру управляемого источника питания. Каждый источник питания может управляться единственным цифроаналоговым преобразователем, измеряться должны, как минимум, два канала – выходной ток и напряжение на нагрузке. Для оперативной диагностики является полезным измерять и некоторые служебные аналоговые сигналы.

Источники питания корректирующих магнитов выполняются, как правило, в виде многоканальных систем. Более мощные источники реализованы как одноканальные. Соответственно цифроаналоговый преобразователь для контроллера источника питания корректирующих магнитов должен быть многоканальным, аналого-цифровые преобразователи в обоих случаях – многоканальными.

Для обслуживания современного источника питания требуется еще и какое-то ко-

личество дискретных сигналов управления и контроля (датчик потока охлаждающей воды, датчик перегрева, блокировка нагрузки и т. п.). Поэтому все модели контроллеров снабжены некоторым количеством дискретных входов / выходов с гальванической развязкой (рис. 1).

### Аналого-цифровые и цифроаналоговые преобразователи

При разработке контроллеров источников питания для уменьшения номенклатуры устройств было принято решение не различать измерители на «дешевые» и «прецизионные» (см. табл. 1). Ускорительные установки, сооружаемые в ИЯФ СО РАН, не требуют быстрой перестройки источников питания, характерная длительность рабочего цикла измеряется десятками и сотнями секунд [6]. Это позволяет использовать в измерительном тракте микросхемы сигма-дельта АЦП. При небольших дополнительных затратах на комплектующие можно добиться высокого класса измерителя (разумеется, при правильной схемотехнике) (рис. 2).

Входные сигналы через управляемый коммутатор (MX) поступают на программируемый усилитель (PGA) и затем на АЦП. Два входных канала имеют фиксированное соединение: нулевое напряжение и прецизионный источник опорного напряжения Uscale. Периодически процессор устройства подключает АЦП к этим служебным каналам и измеряет смещение нуля и ошибку масштаба аналогового тракта. Процедура калибровки позволяет обеспечить точность измерений, используя единственный прецизионный элемент – источник опорного напряжения, и единственный элемент подстройки (величины напряжения опорного источника). Процедура калибровки производится в основном режиме многоканальных измерений в начале каждого цикла сканирования каналов, а в других режимах измерителя – в зависимости от контекста режима.

Опорный источник, установленный на плате, обеспечивает напряжение 10 В, температурный дрейф около 1 ppm/°C, долговременную стабильность (старение) около 15 ppm за первую 1 000 часов.

Аналогичный подход был применен при построении цифроаналоговых преобразова-

телей. Хотя схемотехника различных моделей устройств различается весьма заметно, основные структурные решения и класс ключевых компонентов во всех моделях сохраняется. Соответственно можно сказать, что в контроллерах используются два типа цифроаналоговых трактов: прецизионный (на основе микросхемы сигма-дельта ЦАПа,  $\pm 20$  бит) и многоканальный (16 бит).

При реализации многоканального цифроаналогового преобразователя было выбрано построение на основе единственной микросхемы ЦАПа и перезапоминания напряжения на емкостях (рис. 3). Такая схема имеет ряд преимуществ по сравнению со схемами на независимых ЦАПах. Каждая микросхема ЦАПа требует подстроечных элементов, компенсирующих недостаточно точную производственную подгонку масштаба и смещения нуля. В то же время точное перезапоминание на современной элементной базе реализуется без дополнительных подстроек.

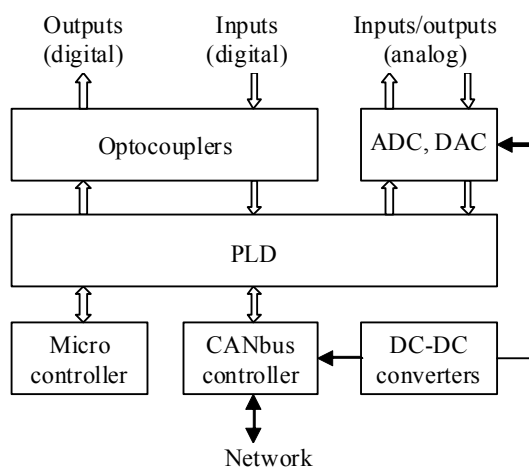


Рис. 1. Блок-схема контроллера

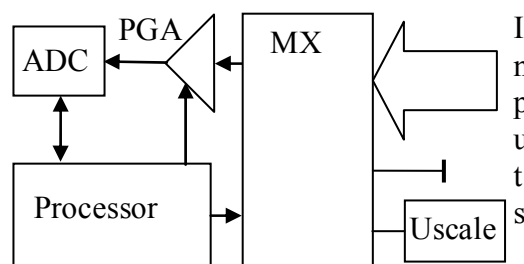


Рис. 2. Блок-схема АЦП

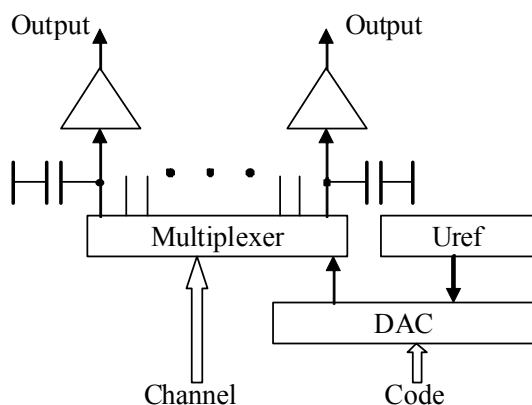


Рис. 3. Блок-схема многоканального ЦАП

Таблица 2

Основные параметры контроллеров

Параметр	Значение
Шкала АЦП и ЦАП (В)	10
Абсолютная погрешность АЦП (%)	0,002
Температурная стабильность АЦП (ppm/°C)	1
Абсолютная погрешность прецизионного ЦАП (%)	0,002
Температурная стабильность прецизионного ЦАП (ppm/°C)	1
Абсолютная погрешность многоканального ЦАП (%)	0,03
Температурная стабильность многоканального ЦАП (ppm/°C)	10

При построении прецизионного цифроаналогового тракта была использована микросхема сигма-дельта ЦАП. К сожалению, все микросхемы цифроаналоговых преобразователей, выполненных по этой технологии, при высокой разрешающей способности обладают низкой стабильностью и требуют периодического проведения процедуры калибровки. В разработанном тракте был применен способ цифровой калибровки. Поскольку аналого-цифровой преобразователь обладает высокой точностью и разрешающей способностью, встроенный процессор периодически измеряет выходное напряжение ЦАП и, обнаружив несоответствие заданному напряжению, вносит поправку в код, передаваемый в микросхему

ЦАП. Таким образом удалось существенно уменьшить погрешности цифроаналогового преобразователя без усложнения аналогового тракта.

### Контроллеры источников питания

В соответствии с описанными требованиями и принципами построения аналоговых трактов было разработано 4 модели контроллеров источников питания в конструктиве евромеханики (табл. 2).

Некоторые параметры в табл. 2 нуждаются в дополнительных комментариях. На первый взгляд существует противоречие между значениями «стабильности» в табл. 1 и «абсолютной погрешностью» в табл. 2. Табл. 1 является типичной для качественной оценки источников питания в ускорительной технике [5; 7]. Для ускорителя стабильность тока в рабочей точке является наиболее важным параметром источника питания. Более того, при формулировании требований к основным источникам питания (для дипольных магнитов) в техническом задании всегда оговариваются допустимые изменения температуры окружающей среды (для ускорителей CERN это обычно  $5 \div 6$  °C). В табл. 2 приводятся параметры более традиционные, поскольку контроллеры являются устройствами универсальными и используются в различных приложениях.

Как упоминалось выше, системы питания ускорительных комплексов содержат сотни управляемых источников питания. Так, например, магнитная система ускорительного кольца ВЭПП-4 содержит около 250 источников различных типов [6]. Объединенные в единую систему устройства на современном технологическом уровне снабжены сетевым интерфейсом, в качестве которого был выбран CANbus. Выбор обусловлен известными достоинствами этого стандарта:

- высокая надежность;
- детерминированное время доставки сообщений;
- широкая поддержка производителей микросхем и интерфейсов;
- возможность гальванической изоляции устройства от линии;
- растущая популярность этого стандарта в мировых физических центрах.

Процесс ускорения частиц требует согласованной во времени перестройки всех источников питания по довольно сложному закону (пример приведен на рис. 4). Встроенный микропроцессор позволил реализовать как примитивы управления (запись установки, чтение измеренного значения), так и высокоуровневые функции, требуемые спецификой ускорительно-накопительных комплексов.

В частности, управляющая программа может записать в каждое устройство графику изменения выходных токов во времени и затем широковещательной командой запустить автономное исполнение внутренней программы всеми устройствами или частью из них. Как следствие, синхронность работы всех источников питания ускорителя в режиме реального времени обеспечивается контроллерами, а не управляющим сервером. Это позволяет избежать жестких требований к пропускной способности линий связи и к быстродействию управляющих компьютеров. Таким образом осуществляется процесс ускорения пучка частиц на ускорительном комплексе ВЭПП-2000 [8].

При разработке семейства контроллеров особое внимание было уделено взаимодействию устройств с системой управления. Разработанный в институте протокол обмена включает несколько десятков высокоуровневых команд и обеспечивает многопрограммный доступ к отдельным ресурсам устройств, ряд диагностических возможностей, значительно облегчающих диагностику неисправностей в сложных системах. Все устройства являются программно совместимыми, что также облегчает и создание управляющего программного обеспечения, и дальнейшую эволюцию аппаратуры.

## Результаты

Разработанные контроллеры успешно применяются в составе различных источников питания магнитных элементов ускорительно-накопительных комплексов как в нашей стране, так и в зарубежных научных центрах (КАЕРИ, Корея, IMP, Китай), а также в ряде других подсистем. На рис. 5 приведены примеры источников питания, управляемых контроллерами семейства СЕАС. Параметры перечисленных источников приведены в табл. 3.

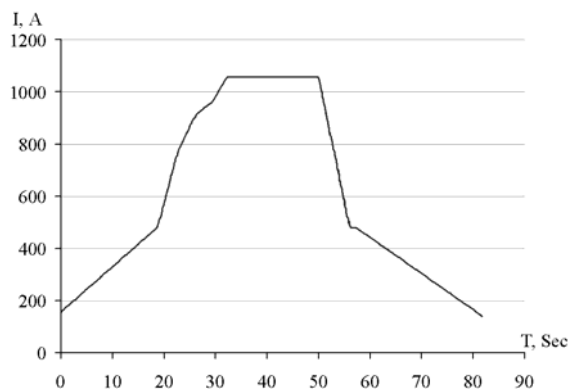


Рис. 4. Изменение тока в дипольном магните бустера ТНК



а



б



в

Рис. 5. Источники тока: а – ВЧ-300-8, управляемый контроллером СЕАС51; б – MPS-20-150, управляемый контроллером СЕАС124; в – восьмиканальный MPS-6, управляемый контроллером СЕАС208

Использование разработанных контроллеров для управления источниками питания ускорительно-накопительных комплексов является основным применением, но далеко не единственным. Наличие в составе контроллеров достаточно мощных ресурсов

Параметры источников тока

Источник тока	Выходной ток, А	Выходное напряжение, В	Стабильность, ppm/°C
ВЧ-300-8	±300	±8	2
MPS-20-150	±20	±150	40
MPS-6	±6	±150	40

общего назначения, а также развитые функциональность и система команд позволяют создавать на их основе небольшие подсистемы. На установках Института ядерной физики СО РАН описанные устройства используются для автоматизации ВЧ-станций, систем измерения вакуума, в системах термомониторинга [9] и во многих других приложениях.

#### Список литературы

1. *Montabonnet V., Ceccone L.* Four Quadrant 60F, 8V Power Converters for LHC // Proc. of EPAC-2008. Genoa, Italy, 2008.
2. *Heidbrook N.* Correction Magnet Power Supplies // Proc. of EPAC-2002. P., France, 2002.
3. *Louie W., Dalesio L., Ganetis G., Tian Y.* NSLS-II Power Supply Controller // Proc. of PAC-2011. N. Y., USA, 2011.
4. *Gudkov B., Filipchenko A., Kozak V. et al.* Revision of Zelenograd Synchrotron Radiation Facility Control System // XX Russian Particle Accelerator Conference. Novosibirsk, Russia, 2006.
5. *Visintini R., Cautero M., Molaro D.* Magnet Power Supplies for Fermi@ELETTRA // Proc. of PAC-2009. Vancouver, Canada, 2009.
6. *Алешаев А. Н., Анашин В. В., Анчуров О. В. и др.* Ускорительный комплекс ВЭПП-4. Препринт ИЯФ 2011-20. Новосибирск, 2011.
7. *Tanner L., Jenni F.* Digital Control for Highest Precision Accelerator Power Supplies // Proc. of PAC-2001. Chicago, USA, 2001.
8. *Berkaev D. E., Cheblakov P. B., Kirpoticin A. N. et al.* VEPP-2000 Collider Control System // Proc. of XII Intern. Conference on Accelerator and Large Experimental Physics Control Systems (ICALEPCS 2009). Kobe, Japan, 2009.
9. *Gudkov B. A., Selivanov P. A., Kozak V. et al.* Temperature Measurement System of Novosibirsk Free Electron Laser // ICALEPCS. Grenoble, France, 2011.

Материал поступил в редколлегию 26.07.2012

O. V. Belikov, V. F. Veremeenko, V. R. Kozak, A. S. Medvedko, E. A. Kuper

#### CEAC CONTROLLERS FAMILY FOR CONTROL OF POWER SUPPLIES OF ACCELERATOR FACILITIES

Accelerator facilities includes hundreds electromagnets which should be powered by power supplies. These power supplies should be tune in wide range with high accuracy. Here are described a device set (CEAC family) for this application. These controllers are incorporated in end equipment and provide required parameters. Balance between general purpose functions and accelerator specified functions allows to minimize number of device models and to extend application field. Power supply controllers are connected with control network by CANbus line.

*Keywords:* power supplies, accelerators, control system, controllers, CANbus.